

ZAPOJOVÁNÍ REZISTORŮ

Pokud máš k dispozici tiskárnu, můžeš zápisy i obrázky vytisknout a nalepit do sešitu.
Učebnice str. 104 – 106

Zapiš do sešitu (schemata obkresli):

ZAPOJOVÁNÍ REZISTORŮ

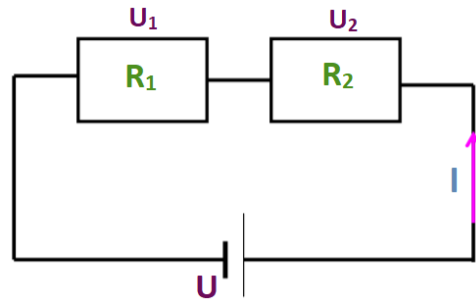
Sériové zapojení = za sebou:

- oběma rezistory prochází **stejný proud I**
- **napětí U** na **rezistorech R** je **různé**, platí: $U = U_1 + U_2$

$$\text{Dosadíme za } U = R \cdot I \quad \rightarrow \quad R \cdot I = R_1 \cdot I + R_2 \cdot I$$

$$\text{Vykrátíme } I \text{ a dostaneme: } R = R_1 + R_2$$

Výsledný odpor je roven součtu odporů jednotlivých rezistorů.



Paralelní zapojení = vedle sebe:

- **napětí U** na obou **rezistorech R** je **stejné**
- **proud I** na obou **rezistorech R** je **různý**, platí: $I = I_1 + I_2$

$$\text{Dosadíme za } I = \frac{U}{R} \quad \rightarrow \quad \frac{U}{R} = \frac{U}{R_1} + \frac{U}{R_2}$$

$$\text{Vykrátíme } U \text{ a dostaneme: } \frac{1}{R} = \frac{1}{R_1} + \frac{1}{R_2}$$

Převrácená hodnota výsledného odporu se rovná součtu převrácených hodnot odporů jednotlivých rezistorů.

